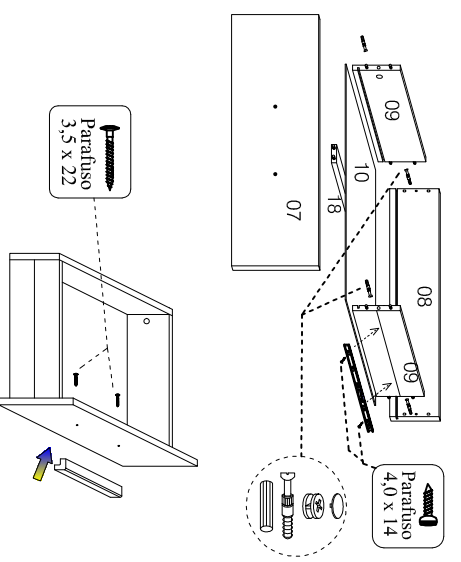
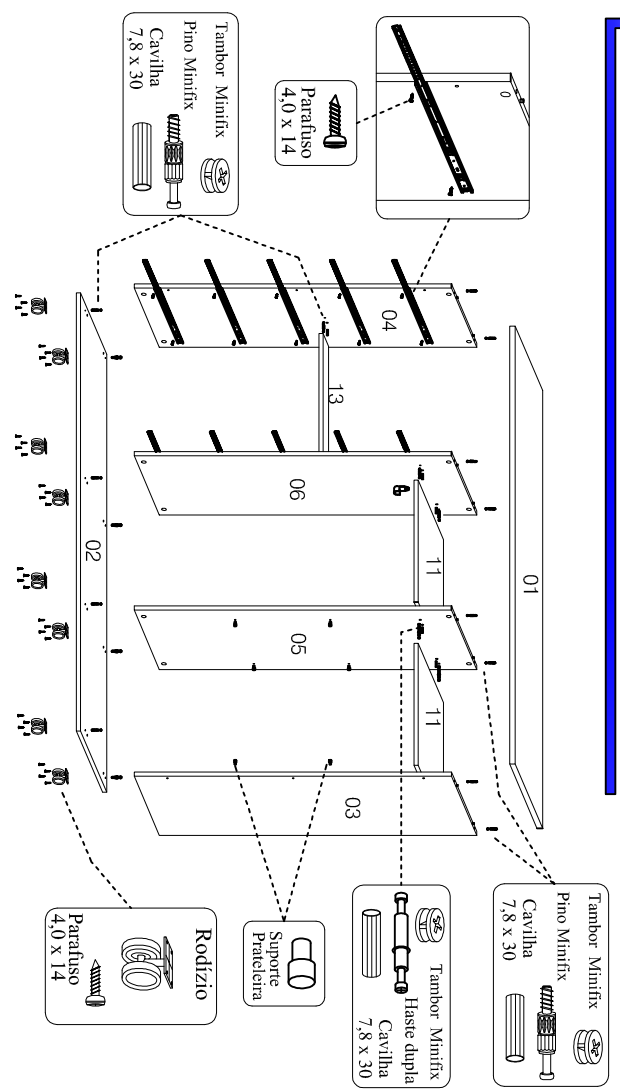


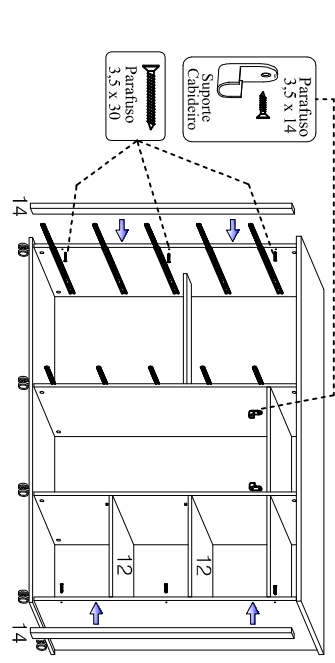
COMODA RAVENNA 5 Gav./ 2P

INDÚSTRIA DE MÓVEIS 4E LTDA
 Rodovia Euclides da Cunha km 594,5
 Urânia -SP Cep:15760-000
 Fone: (17) 3634-3001
 www.fazzio.com.br

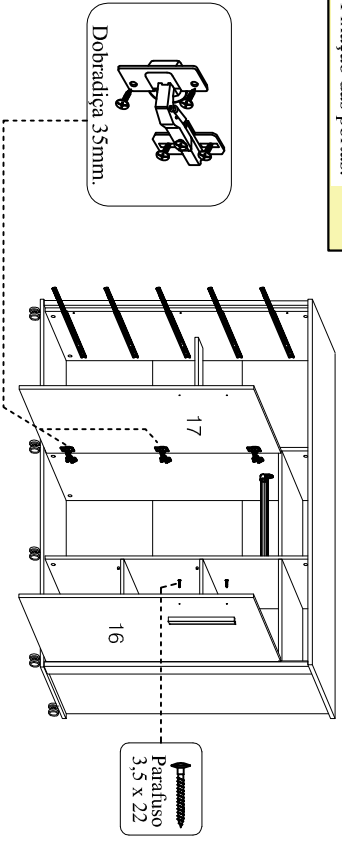
-Montagem da gaveta.



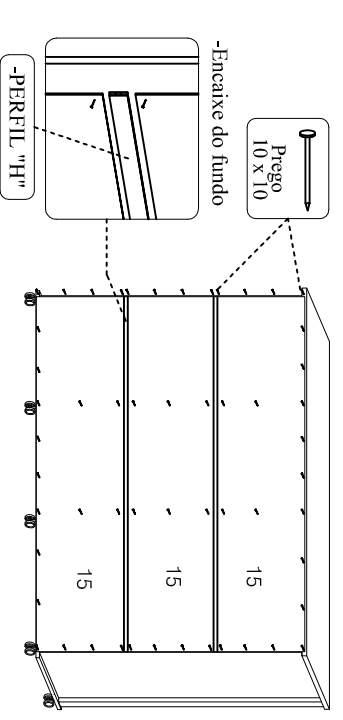
-Fixação das molduras laterais.



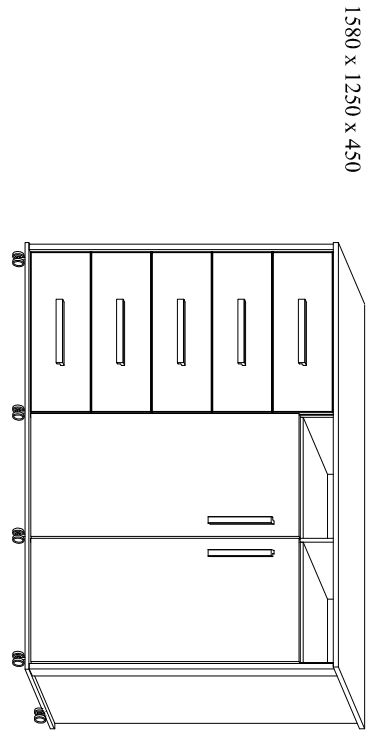
-Fixação das portas.



-Fixação do fundo traseiro.



-Montagem Final.



RELAÇÃO DE PEÇAS

Nº	REF.	PEÇAS	QT.
01	19385	Tampo	01
02	19378	Base	01
03	19387	Lateral direita	01
04	19394	Lateral esquerda	01
05	19388	Lateral interna direita	01
06	19393	Lateral interna esquerda	01
07	19396	Frete de gaveta	05
08	19377	Contra fundo gaveta	05
09	19379	Lateral gaveta	10
10	19386	Fundo gaveta	05
11	19389	Prateleira fixa	02
12	19390	Prateleira móvel	02
13	19416	Trava gaveteiro	01
14	19392	Moldura da lateral	02
15	19384	Fundo traseiro	03
16	19361	Porta direita	01
17	19395	Porta esquerda	01
18	19380	Reforço de gaveta	01

FERRAGENS E ACESSÓRIOS

QT.	DESCRIÇÃO	REF.
42	TAMPA MINIFIX	
02	PINO MINIFIX	
02	HASTE DUPLA MINIFIX	
02	FERRAGENS SUPERIORES	
54	PREGO 10 X 10	
06	PARAFUSO 3,5 X 30	
06	PARAFUSO 4,0 X 14	
72	PARAFUSO 4,0 X 14 CAB PANELA	
04	PARAFUSO 3,5 X 14 CAB. RETA	
04	PARAFUSO SUPORTE CABIDEIRO	
14	PARAFUSO 3,5 X 22	
86	CAVILHA 7,8 X 30	
02	MONTAGEM DAS GAVETAS, LATERAIS, TAMPO E BASE SUPORTE CABIDEIRO	
02	PERFIL "H"	
01	CABIDEIRO 435 mm	
08	SUPORTE PRATELEIRA PINO	
05	CORREDEIRA TELESCÓPICA 400mm - par	
08	RODÍZIOS	
06	DOBRADIÇA 35mm	
07	PUXADOR EM MDF	