

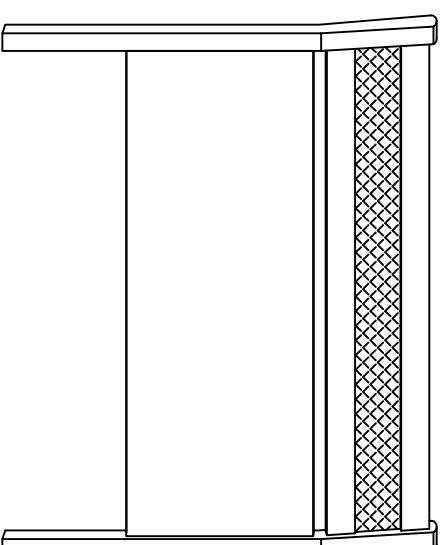
CAB. MURANO 1,60/ 1,40/ 0,90

ESQUEMA DE MONTAGEM

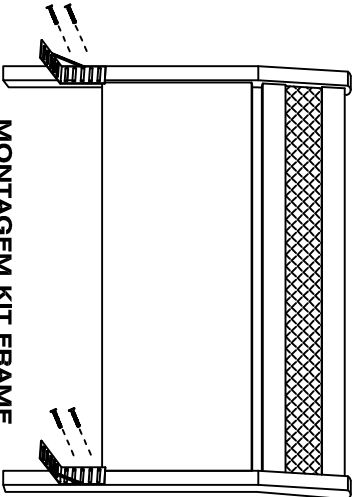
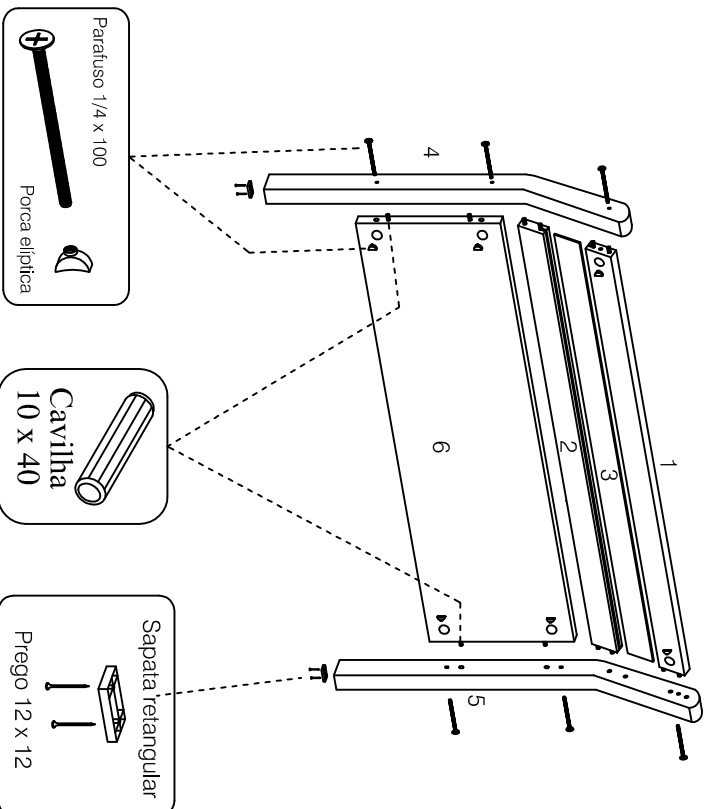
| Nº REF. | PEÇAS - CABECEIRA 1,60 | QT. |
|---------|-----------------------------|-----|
| 1 | Travessa superior cabeceira | 01 |
| 2 | Travessa central cabeceira | 01 |
| 3 | Detalhe em 3D | 01 |
| 4 | Pé direito da Cabeceira | 01 |
| 5 | Pé esquerdo da Cabeceira | 01 |
| 6 | Travessa inferior cabeceira | 01 |

| Nº REF. | PEÇAS - CABECEIRA 1,40 | QT. |
|---------|-----------------------------|-----|
| 1 | Travessa superior cabeceira | 01 |
| 2 | Travessa central cabeceira | 01 |
| 3 | Detalhe em 3D | 01 |
| 4 | Pé direito da Cabeceira | 01 |
| 5 | Pé esquerdo da Cabeceira | 01 |
| 6 | Travessa inferior cabeceira | 01 |

| Nº REF. | PEÇAS - CABECEIRA 0,90 | QT. |
|---------|-----------------------------|-----|
| 1 | Travessa superior cabeceira | 01 |
| 2 | Travessa central cabeceira | 01 |
| 3 | Detalhe em 3D | 01 |
| 4 | Pé direito da Cabeceira | 01 |
| 5 | Pé esquerdo da Cabeceira | 01 |
| 6 | Travessa inferior cabeceira | 01 |



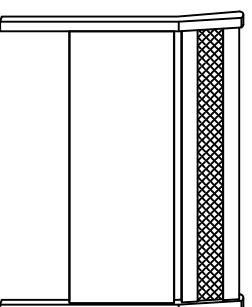
PRODUTO MONTADO



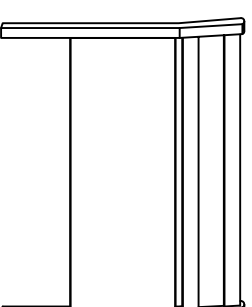
MONTAGEM KIT FRAME

OPÇÃO DE MONTAGEM DO PAINEL

COM DETALHE



LISO



| Nº | FERRAGENS | QT. |
|--------------------------------------|-----------|-----|
| Parafuso 1/4 x 100 | | 06 |
| Fixar travessas nos pés da cabeceira | | 06 |
| Tampa para Parafuso | | 12 |
| Cavilha 10 x 40 | | 12 |
| Prego 10 x 10 | | 04 |
| Fixar sapatãs nos pés da cabeceira | | 02 |

KIT BARRA / PESEIRA CAMAS

ESQUEMA DE MONTAGEM 0,90

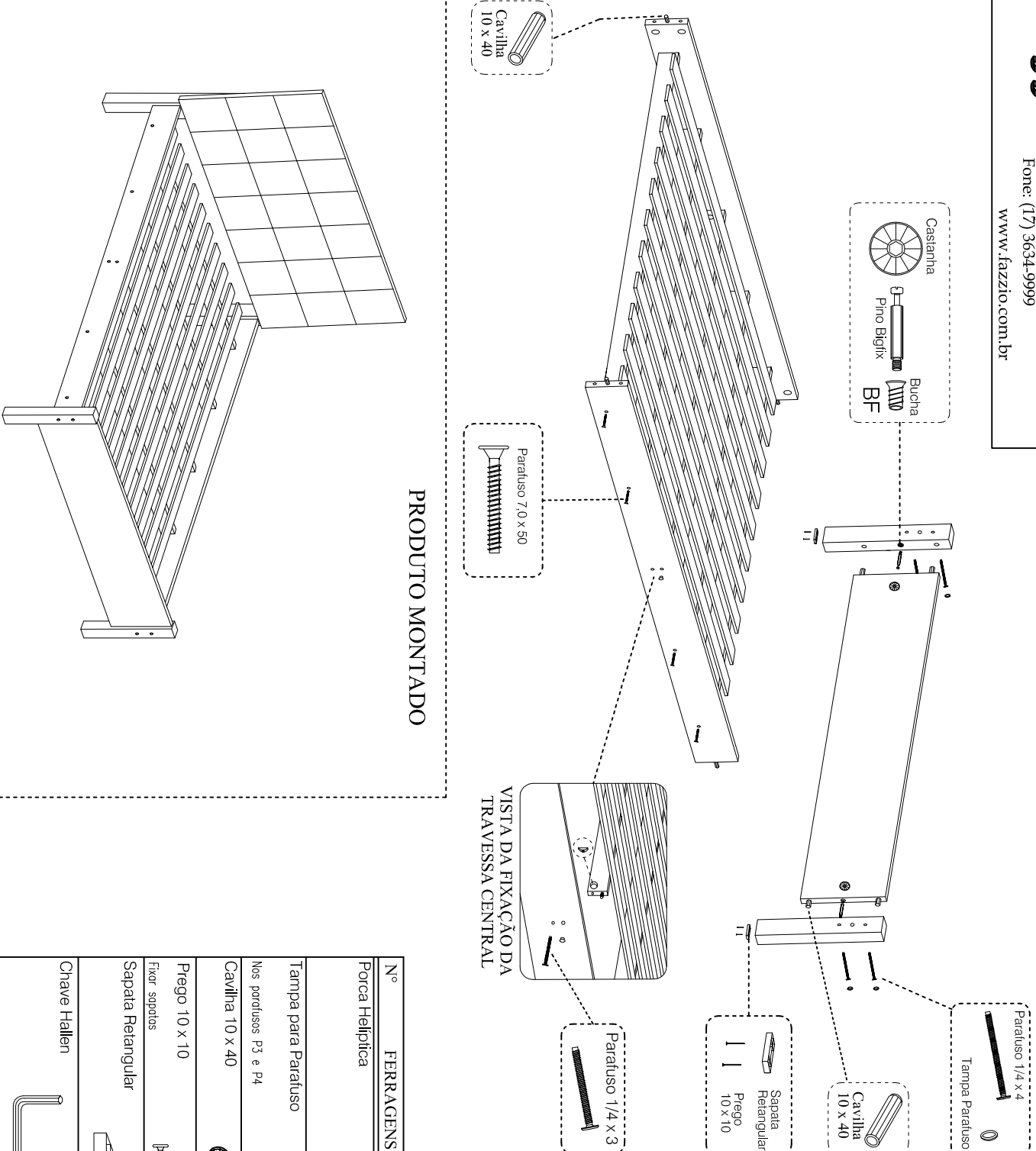
| Nº | REF. | PEÇAS | QT. |
|----|-------|----------------------------|-----|
| 1 | 10687 | Painel pezeira 0,90 | 01 |
| 2 | 10662 | Pé direito pezeira | 01 |
| 3 | 10663 | Pé esquerdo pezeira | 01 |
| 4 | 10429 | Barra de Cama | 02 |
| 5 | -0797 | Travessa do Estrado | 04 |
| 6 | 0797C | Trav. do Estrado (Central) | 01 |
| 7 | -0138 | Ripa de Estrado | 07 |

ESQUEMA DE MONTAGEM 1,40

| Nº | REF. | PEÇAS | QT. |
|----|-------|----------------------------|-----|
| 1 | 10667 | Painel pezeira 1,40 | 01 |
| 2 | 10662 | Pé direito pezeira | 01 |
| 3 | 10663 | Pé esquerdo pezeira | 01 |
| 4 | 10429 | Barra de Cama | 02 |
| 5 | -0777 | Travessa do Estrado | 04 |
| 6 | 0777C | Trav. do Estrado (Central) | 01 |
| 7 | -0138 | Ripa de Estrado | 10 |

ESQUEMA DE MONTAGEM 1,60

| Nº | REF. | PEÇAS | QT. |
|----|-------|----------------------------|-----|
| 1 | 10664 | Painel pezeira 1,60 | 01 |
| 2 | 10662 | Pé direito pezeira | 01 |
| 3 | 10663 | Pé esquerdo pezeira | 01 |
| 4 | 10651 | Barra de Cama | 02 |
| 5 | -0778 | Travessa do Estrado | 04 |
| 6 | 0778C | Trav. do Estrado (Central) | 01 |
| 7 | -0138 | Ripa de Estrado | 11 |



PRODUTO MONTADO

| Nº | FERRAGENS | QT. | Nº | FERRAGENS | QT. |
|----|-----------------------|-----|----|--|-----|
| 14 | Porca Helipica | 14 | 08 | Parafuso 1/4 x 4 | 08 |
| 14 | Tampa para Parafuso | 14 | 02 | Parafuso 1/4 x 3 | 02 |
| 18 | Nos parafusos P3 e P4 | 18 | 08 | Paraf. 7 x 50 | 08 |
| 18 | Cavilha 10 x 40 | 18 | 02 | Fixar barra no travessa central do estrado | 02 |
| 04 | Prego 10 x 10 | 04 | 56 | Fixar as Barras nas Travessas | 56 |
| 02 | Fixar sapatos | 02 | 02 | Prego 13 x 18 | 02 |
| 02 | Sapatula Retangular | 02 | 02 | Fixar ripos do estrado | 02 |
| 01 | Chave Hallen | 01 | 02 | Castanha | 02 |
| | | | | Bucha | |
| | | | | Pino Bigfix | |